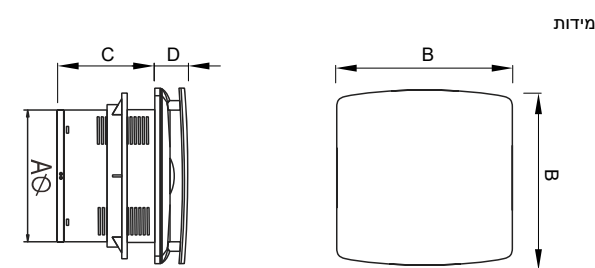


1. מידות המוצר



יחידה: מ"מ

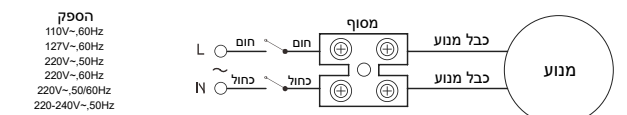
דגם	ΦA	B	C	D
100 מ"מ	99 מ"מ	151 מ"מ	102 מ"מ	35 מ"מ
120 מ"מ	119 מ"מ	163 מ"מ	106 מ"מ	35 מ"מ
150 מ"מ	149 מ"מ	193 מ"מ	112 מ"מ	35 מ"מ

2. פרמטרים טכניים

יש לבדוק הפרמטרים הבאים מיעדים לעיון בלבד. הפרטים כפופים לאלה המופיעים על הלוחית הזיהוי של המוצר.

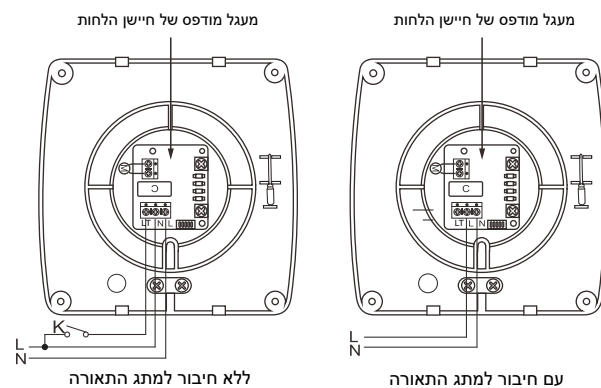
דגם	V/Hz	הספק	נפח אוויר	רעש
100 מ"מ	110V-60Hz 127V-60Hz 220V-50Hz	w12	95 מק"ש	db 34
120 מ"מ	220V-60Hz 220V-50/60Hz	w16	160 מק"ש	db 34
150 מ"מ	220-240V-50Hz	w18	240 מק"ש	db 35

3. תרשים חיווט

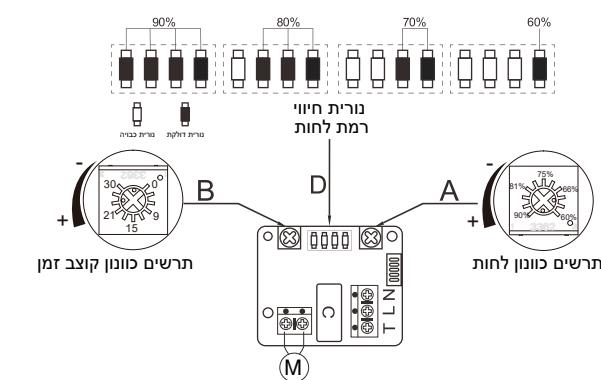


4. תרשים והוראות חיווט הלחות

1. תרשים חיווט מערכת חיישן הלחות



2. מערכת חיישן הלחות - תרשים כוונון הלחות וכוונון הזמן



4.3 הוראות שימוש במערכת חיישן הלחות

הגדרת קוצב הזמן להשייית הכיבו ניתנת לכוונון בין 0.5-30 דקות, והגדרת רמת הלחות ניתנת לכוונון בין 60%-90%. ניתן לכוונן את קוצב הזמן ורמת הלחות על ידי סיבוב כפתור הבקרה בכיוון השעון כדי להגדיל את הערך ונגד כיוון השעון כדי להקטין. נורית חיווי רמת הלחות מוצגת לעיל באות D. כאשר המאוורר פועל, נורית חיווי המאוורר תישאר דלוקה.

ללא חיבור למתג התאורה

כאשר רמת הלחות בחדר עולה על סף חיישן הלחות בטווח של 60%-90%, מאוורר הפליטה נדלק באופן אוטומטי ופועל עד שרמת הלחות נופלת לרמה המוגדרת מראש, ולאחר מכן המאוורר ממשיך לפעול למשך 0.5-30 דקות ונכבה.

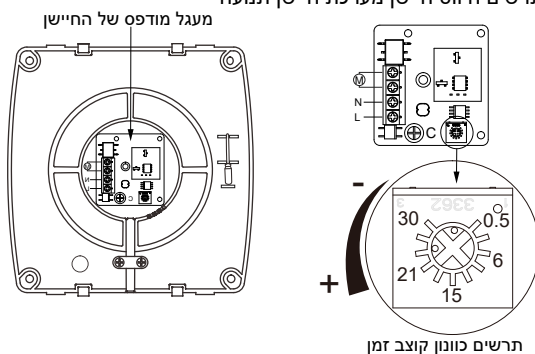
עם חיבור למתג התאורה

ניתן לשלוט במאוורר הפליטה על ידי מתג רק כאשר רמת הלחות נמוכה מערך הסף שהוגדר לחיישן הלחות. ניתן להפעיל את מאוורר הפליטה כדי לסלק ריחות. עם כיבוי, מאוורר הפליטה ממשיך לפעול למשך 0.5-30 דקות, בהתאם להגדרת קוצב הזמן המתכוון, ואז נכבה.

כאשר רמת הלחות בחדר חורגת מסף חיישן הלחות בטווח של 60%-90% מאוורר הפליטה מתחיל לפעול באופן אוטומטי וממשיך לפעול עד שרמת הלחות יורדת לרמה המוגדרת מראש, ולאחר מכן המאוורר ממשיך לפעול למשך 0.5-30 דקות ונכבה.

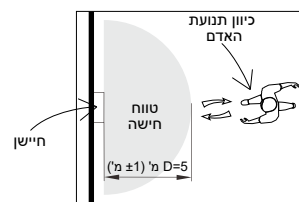
5. תרשים והוראות חיווט תנועה

1. תרשים חיווט מערכת חיישן תנועה



5.2 מפרט ביצועי מערכת חיישן התנועה

מרחק חישה	D=5 מ' (±1)
זווית	360°X360°
זמן השהיה	0.5-30 דקות
טמפרטורת עבודה	-15°C-40°C



מבט מלמעלה

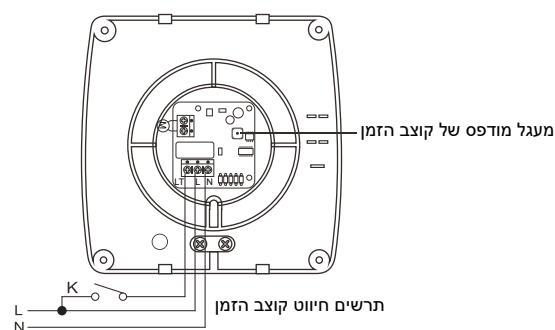
5.3 הוראות שימוש במערכת חיישן תנועה

מאוורר הפליטה עם חיישן התנועה מבוסס גלי מיקרוגל מתחיל לפעול באופן אוטומטי בעת זיהוי תנועה במרחק 5 מ', כאשר זווית הזיהוי תואמת לתמונה שלעיל, וממשיך לפעול עד להתרחקות התנועה. המאוורר ימשיך לפעול למשך 0.5-30 דקות בהתאם להגדרת קוצב הזמן ולאחר מכן נכבה. מרחק החישה הוא קבוע, 5 מ' עם שגיאה של ±1 מ'. ניתן לכוונן את זמן ההשהיה בין 0.5-30 דקות על ידי סיבוב ידית הבקרה בכיוון השעון כדי להגדיל את הערך ונגד כיוון השעון כדי להקטין. הגדרת קוצב הזמן שנקבעה במפעל היא 0.5 דקות.

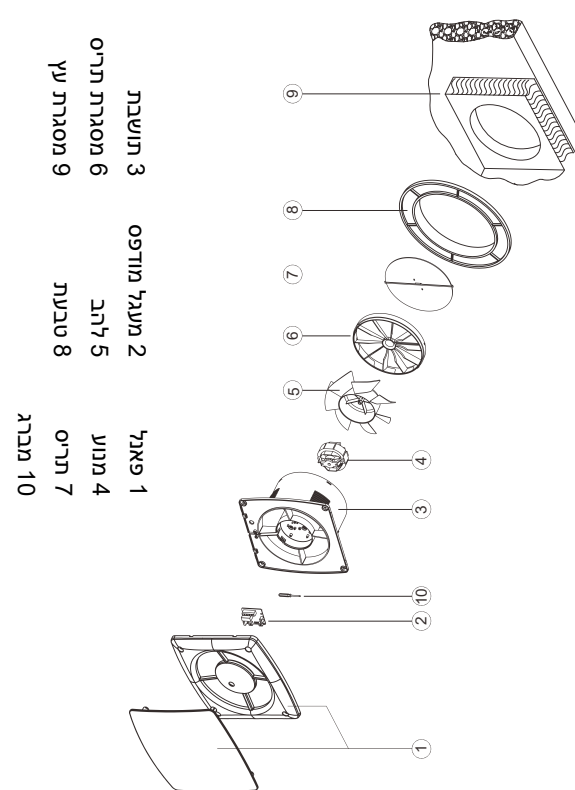
הערה: מוצר זה מתאים לאזורי היישום, חדרים עם דלת עץ או מתכת, אך הוא אינו מתאים לחדרים עם דלת זכוכית, מכיוון שתדר גלי המיקרוגל מצטמצם כמעט לאפס בתוך עץ, בטון או מתכת, בעוד שתדירות גלי המיקרוגל נחלשת אך אינה מגיעה לאפס דרך זכוכית, כך שעדיין ניתן לזהות תנועה.

6. תרשים והוראות חיווט קוצב הזמן

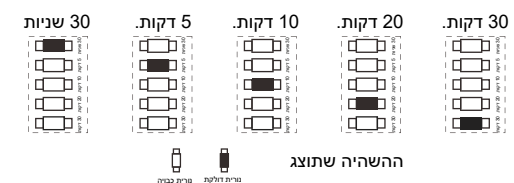
1. תרשים חיווט מערכת קוצב הזמן



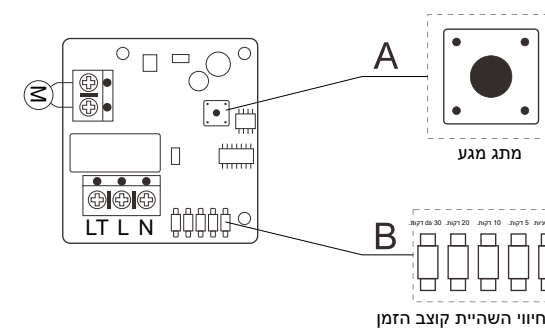
7. תרשים התקנה



6.2 תרשים כוונון הזמן של מערכת קוצב הזמן



ההשהיה שתוצג



6.3 הוראות שימוש במערכת קוצב הזמן

מאוורר הפליטה עם קוצב זמן מתחיל לפעול כאשר מסופק מתח בקרה לכניסת החשמל קוצב הזמן יאפשר למאוורר להמשיך לפעול למשך 30 שניות, 5 דקות, 10 דקות, 20 דקות, או 30 דקות, בהתאם להגדרת קוצב הזמן, לאחר כיבו המאוורר. השהיית קוצב הזמן נותרת ללא שינוי עד לחיצה הבאה על מתג המגע. ניתן לכוונן את השהיית קוצב הזמן על ידי לחיצה על מתג המגע. לחיצה אחת תעביר את השהיית קוצב הזמן לרמה הבאה.

הערה: נא להקפיד להשתמש בכלי בידוד בלחיצה על מתג המגע.

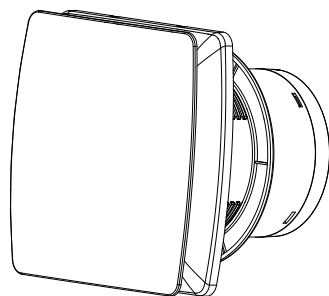
8. אזהרות

- גובה ההתקנה: יותר מ-2.3 מ' מעל הרצפה.
- לעולם אין להתקין את המאוורר בתקרה, או במקום שבו הוא ייחשף לנזחי מים, כמות גדולה של אדים או טמפרטורה גבוהה. לעולם אין להתקין שרשרים בתוך פיר המכיל גז רעיל.
- בעת שימוש במתג לשליטה בעוצמה, יש להימנע מהפעלה/כיבוי של המתג לעתים קרובות. יש לכבות את המתג אם המאוורר אינו בשימוש במשך זמן רב.
- יש למנוע זרימת אוויר חזרה לחלל החדר דרך הפיר הפתוח או מכשירי להבה גלוייה אחרים.
- אם נגרם נזק לכבל האספקה, יש לדאוג להחלפתו ע"י מומחה צוות ממוחלקת התחזוקה של היצרן או מומחי חשמל דומים, באמצעות כבל מיוחד ממוחלקת היצרן או ממחלקת התחזוקה.
- המכשיר אינו מיועד לשימוש על-ידי אנשים או ילדים בעלי יכולות פיזיות, חושיות או נפשיות מופחתות, או חסרי ניסיון וידע, אלא אם ניתנים להם פיקוח או הוראות לגבי השימוש במכשיר על ידי אדם האחראי על בטיחותם. יש להשגיח על ילדים כדי לוודא שלא ישחקו במכשיר.
- יש להשתמש במתג רב-קוטבי להתקנת המכשיר. הפער בין המכשיר המתג חייב להיות 3 מ"מ לפחות.

9. תחזוקה

- תחילה יש לכבות את המכשיר.
- הסר את מכסה המנוע, מכסה פתח האוורור, הלהבים וכן הלאה. שטוף אותם במים עם מברשת. השתמש במטלית רכה לניגוב שאריות שומן, עם חומר ניקוי ניטרלי. לעולם אין להשתמש במים בטמפרטורה גבוהה מ-60°C, נפט, בנזן, מדלל או כל ממש אורגני אחר לצורך הניקוי. אין לאפשר חדירת מים למנוע.
- אפשר לחלקים הנקיים להתייבש או יבש אותם עם מטלית יבשה רכה. לאחר מכן החדר אותם למקומם לפי הסדר.
- במסגרת האחורית, בתנאי תפעול רגילים, כל תקלה הנגרמת על ידי היצרן ניתנת לתיקון או החלפה ללא עלות.
- ביצוע תחזוקה לכל החיים, מעבר לתקופת האחריות, יעשה במחיר העלות של החלקים והחומרים.
- האחריות אינה חלה במקרים הבאים.
 - * שימוש בחלקים שיצרו על ידי חברה אחרת.
 - * כשל שנגרם כתוצאה מתפעול, תחזוקה או תיקון שגויים, כוח עליון וכן הלאה.
 - * היעדר חשבונית, חותמת של משווקים מורשים או תאריך.

הוראות הפעלה למאוורר פליטה להרכבה על הקיר/חלון



- 100 מ"מ
- 120 מ"מ
- 150 מ"מ